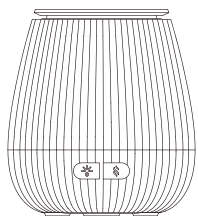


Linalia



ULTRAZVUKOVÝ
DIFUZÉR
ESENCIÁLNÍCH
OLEJŮ

Čeština



POKYNY K POUŽITÍ

CZ

-Než začnete toto zařízení používat, pozorně si prostudujte níže uvedené pokyny k použití a uschovejte je. Vždy zkontrolujte, zda se zařízením zacházíte správně. V tomto návodu k použití se výrazem „zařízení“ rozumí difuzér a jeho příslušenství.

-Uchovávejte mimo dosah dětí a zvířat.

-Se zařízením si nesmějí hrát děti bez dozoru dospělých osob. Čištění a údržbu nesmějí provádět děti bez dozoru dospělých osob.

-Děti od 8 let a osoby s omezenými tělesnými, smyslovými či duševními schopnostmi nebo nedostatkem zkušeností či znalostí smějí zařízení používat pouze pod dozorem nebo v případě, že obdržely pokyny týkající se bezpečného použití zařízení a chápou rizika spojená s jeho používáním.

-Uchovávejte a/nebo používejte přístroj z dosahu zdroje tepla, jako jsou kamna, radiátory, otevřený plamen nebo topná zařízení.

-Zaznamenáte-li zápach spáleniny nebo jiné známky závažné poruchy výrobku, okamžitě odpojte napájecí kabel z elektrické sítě. Počkejte, až se zápach spáleniny rozptýlí, a poté se obraťte na prodejce výrobku.

-Napájecí kabel nepřehýbejte, nekruťte s ním ani za něj netahejte – mohlo by dojít k jeho poškození a ke vzniku rizika požáru nebo úrazu elektrickým proudem.

-Nepokládejte na zařízení žádné předměty.

-Neucpávejte výstupní otvor difuzéru.

-Zařízení se smí používat pouze s dodaným napájecím adaptérem.

-Jestliže jsou kolíky zástrčky poškozeny, je nutné zástrčku v napájecí jednotce vyřadit.

-Nepokoušejte se zařízení rozmontovat ani upravovat – vystavujete se tím nebezpečí, a ztrácíte tím nárok na reklamaci.

-Nepoužívejte zařízení v zakouřeném, vlhkém či prашném prostředí ani v prostorách vystavených silným vibracím.

-Difuzér nepokládejte na podklad s nahnutým nebo nestabilním povrchem. Mohl by spadnout, rozbit se a způsobit poranění.

-V případě pádu zařízení vytáhněte napájecí kabel z elektrické zásuvky.

-Neodstraňujte kryt, když je přístroj spuštěný.

-Nádržku difuzéru je třeba naplnit vodou a esenciálními oleji podle pokynů v části "Instalace".

-Když je přístroj v provozu, nedoplňujte vodu ani éterické oleje.

-Než začnete tyto akce provádět, nejprve vypojte přístroj ze zdroje napájení.

-Nepřidávejte příliš mnoho vody. Dodržujte maximální úroveň hladiny podle značky na přístroji. Pokud přelijete, nadbytečnou vodu vylijte a jemným hadříkem okamžitě osušte plastové části, které se dostaly do kontaktu s vodou a esenciálním olejem.

-Nevypouštějte vodu ze strany, na které je umístěná ventilace.

-Neponořujte zařízení do vody.

-Nepoužívejte vodu o teplotě vyšší než 55 °C.

-Použijte adaptér 5V /1A.

-Nepoužívejte zařízení v blízkosti otevřeného ohně.

-Oblast kolem zvlhčovače by neměla být mokrá ani vlhká. Pokud zpozorujete vlhkost, snižte průtok zvlhčovače. Pokud se vám nepodaří nastavit průtok zvlhčovače, používejte zvlhčovač přerušovaně. Nedopusťte, aby materiály, jako jsou koberce, záclony, závěsy nebo ubrusy, absorbovaly vlhkost.

-Dbejte na to, aby nedošlo k rozlití esenciálních olejů z difuzéru – mohly by zanechat skvrny na podložce.

-Vysoká vlhkost může přispět k rozvoji biologických organismů v prostředí.

Pokyny pro čištění/odvápnění spotřebiče:

Před manipulací nebo údržbou vždy odpojte zařízení od elektrické sítě a ujistěte se, že se v něm nenachází žádná tekutina ani aromatická látka.

Vyčistěte nádrž na vodu každé tři dny.



Upozornění:

-Ve vodě nebo v prostředí, kde je přístroj používán nebo uchovávaný, se mohou vyskytovat mikroorganismy, které se mohou dále vyvinout ve vodní nádrži a při používání přístroje se šířit do vzduchu. Jejich přítomnost ve vzduchu představuje velmi vážné zdravotní riziko, proto je nutné každé tři dny vodu obměnit a nádrž důkladně vyčistit.

-Každé tři dny nádrž vyprázdněte a opět ji doplňte. Před naplněním nádrže opláchněte vodou z vodovodu nebo ji očistěte čisticími prostředky. Odstraňte veškerý vodní kámen, usazeniny nebo tenké nanosy, které se vytvořily na stěnách nádrže nebo na jejích vnitřních površích, a všechny tyto povrchy otrejte.

-Pokud chcete přístroj odvápnit, přidejte do nádrže ocet s trochou vody. Spusťte difuzér a nechte ho několik minut pracovat. Poté vypusťte vodu z nádrže, čímž vyčistíte přebytečné zbytky vodního kamene a esenciálního oleje.

-K vyčištění nádrže a odstranění zbytků éterických olejů můžete také použít vatový tampon nebo vatovou tyčinku namočenou v octu.

-Nikdy nenechávejte vodu v nádrži, když přístroj právě nepoužíváte.

-Před dlouhodobým skladováním zvlhčovač vyprázdněte a vyčistěte.

-Před dalším použitím zvlhčovač vyčistěte.

-Tento návod k použití a náhradní díly jsou k dispozici na

webových stránkách výrobce www.innobiz-pro.com

Obecná opatření pro esenciální oleje:

-Zařízení se smí používat pouze s doporučenými aromatickými látkami. Při používání jiných látek může vzniknout nebezpečí uvolňování toxinů nebo riziko požáru.

-Esenciální oleje jsou účinné látky, které je třeba používat s mírou a zároveň dodržovat doporučené dávkování a doby difúze.

-Vždy dodržujte uvedená opatření pro používání esenciálních olejů a nechte si poradit od specializovaného prodejce aromaterapie.

-Pečlivě si přečtěte pokyny o rizicích a bezpečnostní pokyny k piktoogramům.

-Ihned po použití esenciálních olejů si umyjte ruce.

-Zabraňte přímému kontaktu s očima, ušima a sliznicemi.

-V případě výskytu respirační alergie, doporučujeme další používání jen s velkou opatrností a to po konzultaci s lékařem.

-Esenciální oleje uchovávejte v temnu, v dobře uzavřeném obalu a v prostředí se stálou teplotou do 25°C.



Points de collecte sur www.quefairedemesdechets.fr
Privilégiez la réparation ou le don de votre appareil



Obrázek přeškrtnuté popelnice na výrobku nebo jeho příslušenství znamená, že patří do skupiny elektrických a elektronických zařízení.

Ze souvisejících evropských předpisů vyplývá, že máte povinnost takové výrobky likvidovat v rámci odděleného sběru:

- na distribučních místech v případě výrobků, kterých se to týká,
- na sběrných místech, která jsou k dispozici ve vašem okolí (sběrný dvůr, oddělený sběr atd.).

Přispějte tím k recyklaci a dalšímu využití odpadu z elektrických a elektronických zařízení, který může mít neblahý vliv na životní prostředí a lidské zdraví.

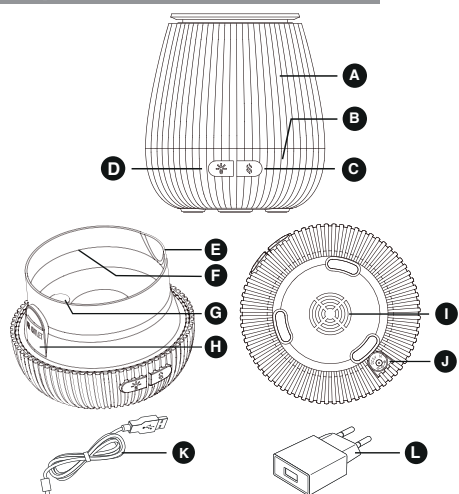


Zařízení třídy ochrany II



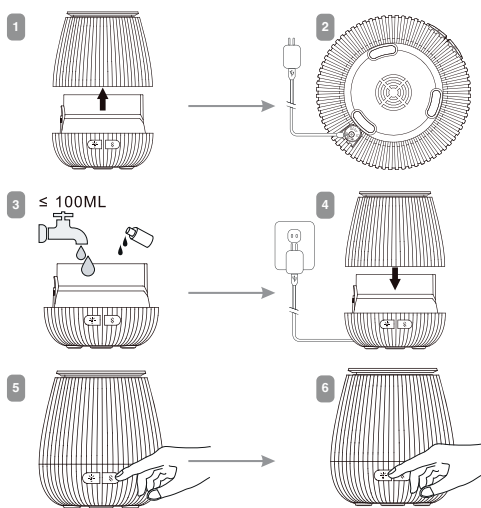
Tento přístroj vyhovuje požadavkům Evropského společenství v oblasti bezpečnosti, hygieny, ochrany životního prostředí a ochrany spotřebitelů.

Popis součástí



- A.- Horní víčko.
 B.- Světelný pás.
 C.- Tlačítko On/Off.
 D.- Tlačítko světelných efektů.
 E.- Nádržka.
 F.- Maximální hladina vody.
 G.- Zdroj detekce vody.
 H.- Výstup vzduchu.
 I.- Ventilací systém.
 J.- Konektor napájení.
 K.- kabel USB.
 L.- Napájecí adaptér.

Instalace



- 1) Sejměte Horní víčko (A) z podstavce.
- 2) Zapojte napájecí kabel (K) do zástrčky nacházející se pod podstavcem difuzéru (J) a do adaptéru (L), aniž byste jej zapojovali do elektrické sítě.
- 3) Do nádržky (E) na vodu napustte vodu z kohoutku, přičemž dejte pozor, abyste nepřekročili maximální hladinu (F), a přidejte 8 až 10 kapek esenciálního oleje.

4) Umístěte Horní víčko (A) zpět na podstavec. Zapojte difuzér do hlavního napájecího zdroje a objeví se rychlý záblesk bílého světla.

Opakovaným stisknutím můžete přepínat mezi různými režimy provozu:
 5) Stisknutím tlačítka On/Off (C) difuzér zapnete.

TLAČÍTKO SPUŠTĚNÍ/ZASTAVENÍ

1.stisknutí: Zařízení rozptyluje mlhu nepřetržitě.

2.stisknutí: Zařízení rozptyluje mlhu přerušovaně (15 vteřin rozptylu – 15vteřinové zastavení).

3.stisknutí: Rozptylování se vypne.

6) Stisknutím tlačítka světelných efektů (D) můžete efekty měnit.

TLAČÍTKO SVĚTELNÝCH EFEKTŮ

1.stisknutí: uvedete do chodu režim přepínání barvy osvětlení.

2.stisknutí: zvolíte stálé osvětlení v aktuální barvě.

Jakékoli další naléhavé tlačítko pro změnu aktuální barvy.

Dlouhým stisknutím lze světlo vypnout.

Standardní difuze pokryje prostory o podlahové ploše až 50 m².

Údržba přístroje

1.-Ujistěte se, že je zařízení vypnuté.
 2.-Před čištěním a odstraňováním vodního kamene ze zařízení odpojte napájecí adaptér.

3.-Sejměte Horní víčko (A) z podstavce.

4.-Vyprázdněte veškerou zbývající vodu z difuzéru difuzér, aniž by se voda dostala do ventilace difuzéru (H).

5.-K čištění vnitřku difuzéru difuzér použijte čistou vatovou tyčinku nebo měkký hadřík. Octem odstraňte vodní nánosy, která se vytvořily na stěnách nádrže nebo na jejich vnitřních površích (pozor, nevyvíjejte příliš velký tlak na zdroj detekce vody (G), tento prvek je křehký.).

Doporučuje se přístroj každé 3 dny vyčistit.

Technické vlastnosti

Režim difúze: Ultrazvuková difúze.

Difúzní výkon: až 50 m².

Rozměry: Ø116mm.xh129mm.

Napájení: USB 5V / 100-240 VA / 50 ~ 60 Hz – 1 A.

Elektrický výkon: 5 W.

Objem nádržky: 100 ml.

Příslušenství: Adaptér + kabel USB + Návod k použití.

Hmotnost: 250 gr.

Difuzér: Ref. 3700471004961.

Odstraňování potíží

PROBLÉM	PRÁVĚPODOBŇÁ PŘIČINA	ŘEŠENÍ
Výrobek se během provozu převrhne a již nefunguje.	Do vnitřních částí jednotky se mohla dostat kapalina.	Okamžitě odpojte napájení a vypusťte vodu, udržujte jednotku ve svislé poloze v dobře větrané místnosti po dobu 3 dnů. Zkuste to restartovat.
Režim difúze nefunguje.	Napájení není připojeno.	Zapojte napájecí kabel a stiskněte tlačítko on/off.
	Hladina vody je nedostatečná.	Přidejte vodu do zásobníku.
Režim difúze nefunguje správně.	Přeplněná nádržka na vodu: přesahuje 100 ml.	Vypusťte přebytečnou vodu, dokud nebude její hladina pod rýskou MAX.
	Zdroj detekce vody deska je ucpaná.	Vyčistěte zdroj detekce vody desku podle pokynů v tomto návodu.
Difúzní tlačítko je zapnuté, výstup vzduchu funguje, ale nevychází žádná mlha.	Předmět brání přívodu vzduchu na spodní straně difuzéru.	Odstraňte předměty pod difuzérem.
	Kapka vody blokuje přívod vzduchu do vodní nádrže.	Odstraňte předměty pod difuzérem. Odstraňte kryt přívodu vzduchu a oťete vodu z horní části přívodu vzduchu.

Na difuzér se vztahuje 3letá záruka na díly a práci. Nezapomeňte si prosím uschovat originál faktury, abyste mohli požádat o případný poprodejní servis. Záruka se nemůže vztahovat na škody způsobené nesprávným používáním nebo nesprávným skladováním difuzéru a jeho součástí.



INNOBIZ

300 H rue du Clos de Viviers - 34830 Jacou - France
www.innobiz.fr